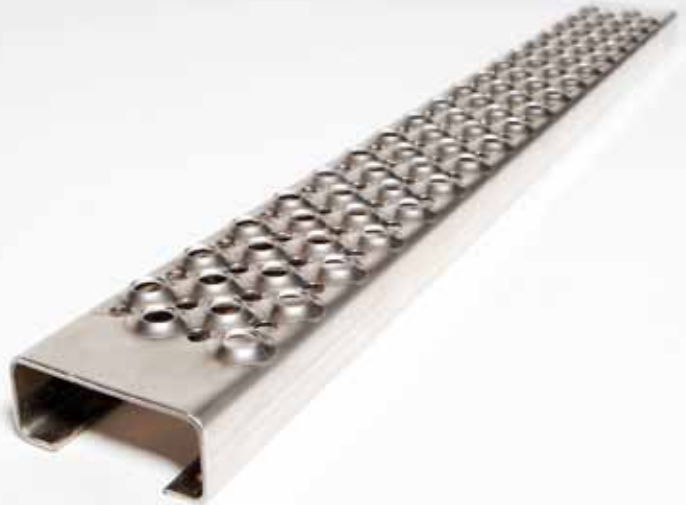




ZEIDLHOFER



step-Z Blechprofilroste Design 02

Leitersprossen

Technische Details

Stahlbau Zeidlhofer GmbH | A-3362 Mauer bei Amstetten | Amstettner Straße 8
T. +43 (0)7475/590 47 | Fax +43 (0)7475/590 47-15 | office@zeidlhofer.at

www.zeidlhofer.at

WIR LIEGEN SICHER ZU FÜSSEN.





Aufschraubbar und einschweißbar in Vierkantrohre und Rundrohre.

Ein besonderes Highlight stellen schließlich die step-Z Leitersprossen dar. Viele bestehende Leitern (z.B. Notausgänge, Feuerleitern u.ä.) erfüllen die gesetzlichen Sicherheitsvorgaben nicht, da sie nicht rutschhemmend ausgeführt sind. Mit Hilfe der step-Z Leitersprossen können solche Leitern einfach und kosteneffizient nachgerüstet werden. Und das millimetergenau.

Standardbreiten: 60 mm (25 mm-Raster) bis 160 mm
Wir fertigen Leitersprossen ganz individuell nach Ihren Bedürfnissen.
Preis auf Anfrage.

Erhältlich in folgenden Materialien:

Stahl feuerverzinkt *	s = 2,0 mm
Stahl roh	s = 2,0 mm
Edelstahl 1.4301 roh	s = 2,0 mm
Edelstahl 1.4404 roh	s = 2,0 mm
Aluminium (AlMg3)	s = 2,5 mm

Rutschhemmung:

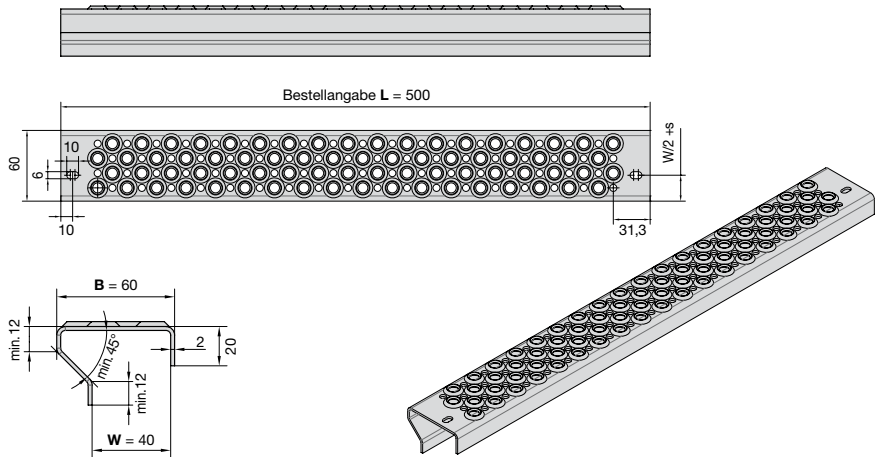
R12
–
R13
R13
R13

Verdrängung:

V10
–
V10
V10
V10

* nur aufschraubbare Leitersprossen

Leitersprossen step-Z - aufschraubbar

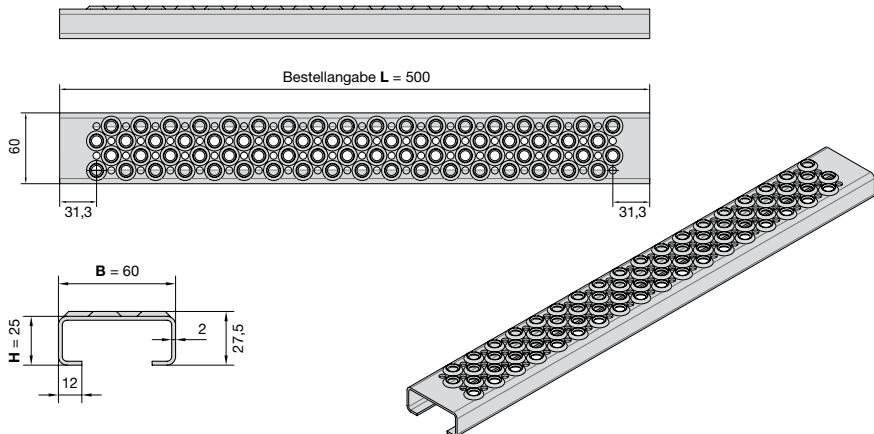


Artikelnummer-Vergabe: Bitte beachten Sie bei Ihrer Bestellung unsere standardisierte Artikelnummer-Vergabe:

- 851-(L-B-W) Stahl feuerverzinkt
- 871-(L-B-W) Stahl roh
- 831-(L-B-W) Edelstahl 1.4301 roh
- 841-(L-B-W) Edelstahl 1.4404 roh
- 821-(L-B-W) Aluminium (AlMg3)

Beispiel-Artikel: 871-500-60-40
Leitersprosse Stahl roh, aufschraubbar
500 mm Länge
60 mm Breite
40 mm Öffnungsweite

Leitersprossen step-Z – einschweißbar in Vierkantrohre



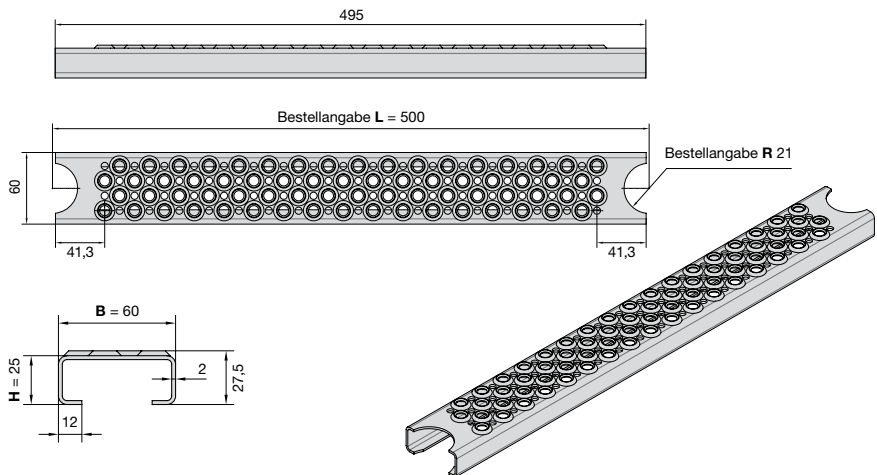
Artikelnummer-Vergabe: Bitte beachten Sie bei Ihrer Bestellung unsere standardisierte Artikelnummer-Vergabe:

- 872-(L-B-H) Stahl roh
- 832-(L-B-H) Edelstahl 1.4301 roh
- 842-(L-B-H) Edelstahl 1.4404 roh
- 822-(L-B-H) Aluminium (AlMg3)

Beispiel-Artikel: 872-500-60-25

Leitersprosse Stahl roh, einschweißbar in Vierkantrohre
500 mm Länge
60 mm Breite
25 mm Sprossenhöhe

Leitersprossen step-Z – einschweißbar in Rundrohre



Artikelnummer-Vergabe: Bitte beachten Sie bei Ihrer Bestellung unsere standardisierte Artikelnummer-Vergabe:

- 873-(L-B-H-R . .) Stahl roh
- 833-(L-B-H-R . .) Edelstahl 1.4301 roh
- 843-(L-B-H-R . .) Edelstahl 1.4404 roh
- 823-(L-B-H-R . .) Aluminium (AlMg3)

Beispiel-Artikel: 873-500-60-25-R21

Leitersprosse Stahl roh, einschweißbar in Rundrohre
500 mm Länge
60 mm Breite
25 mm Sprossenhöhe
21 mm Radius Rundrohr